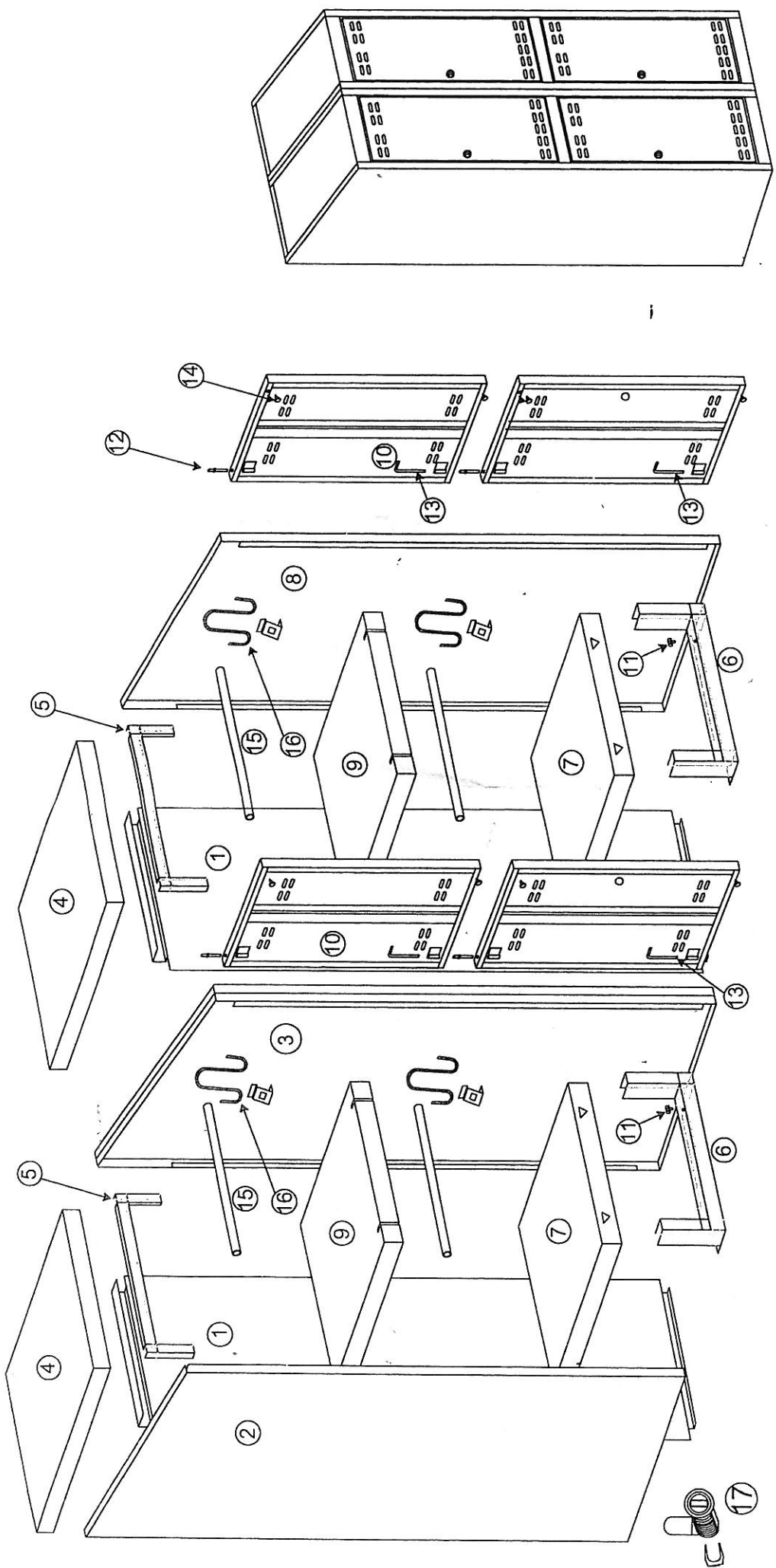
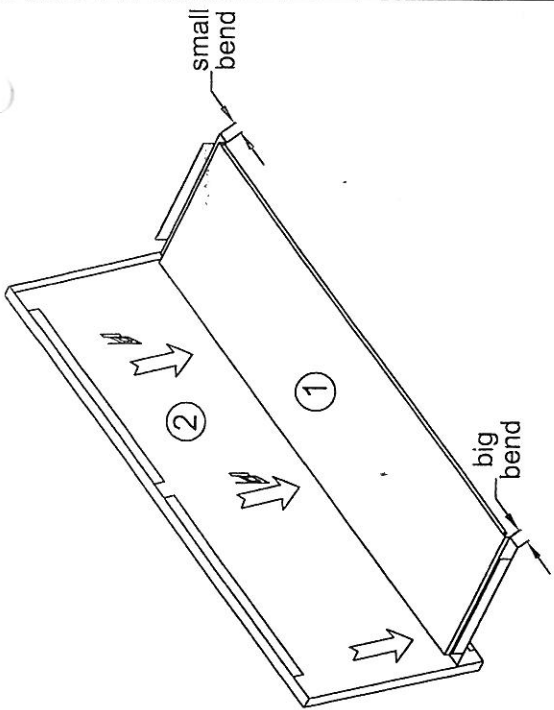


342 - 36

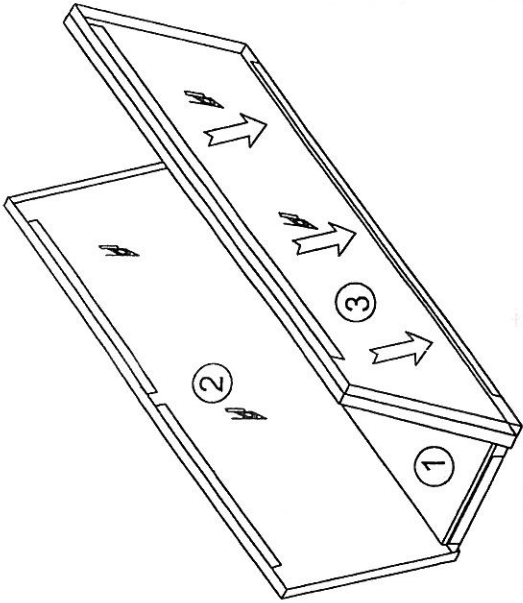
PARIS LIST & Assembly instruction TWINISL 2 / 4 / 5



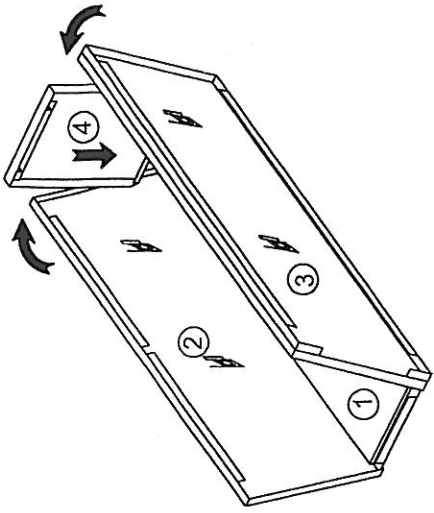
S No.	Components	Qty.	6)	7)	8)	9)	10)	11)	12)	13)	14)	15)	16)	17)
1)	Back	02	Bottom kick plate	02	Bottom door hinge pin	04/08/10								
2)	Left hand side;	01	Bottom	02	Bottom door hinge pin	04/08/10								
3)	Partition	01	Right hand side	01	Door Bangers	08/16/20								
4)	Top	02	Shelf	02/06/08	Hanging rod	04/00/00								
5)	Top 'U' frame	02	Door	04/08/10	Coat Hook	04/00/00								
			Bottom door hinge bush	04/08/10	Lock	04/08/10								



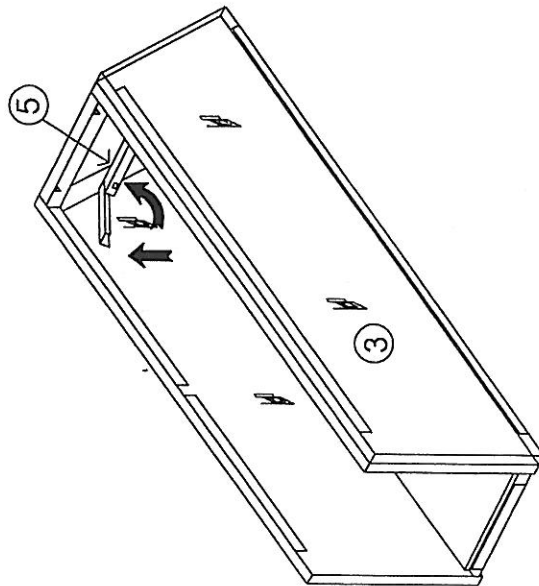
STEP 1



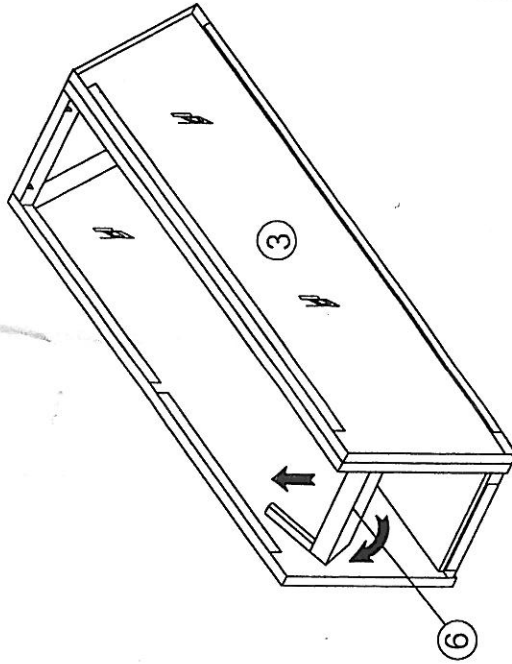
STEP 2



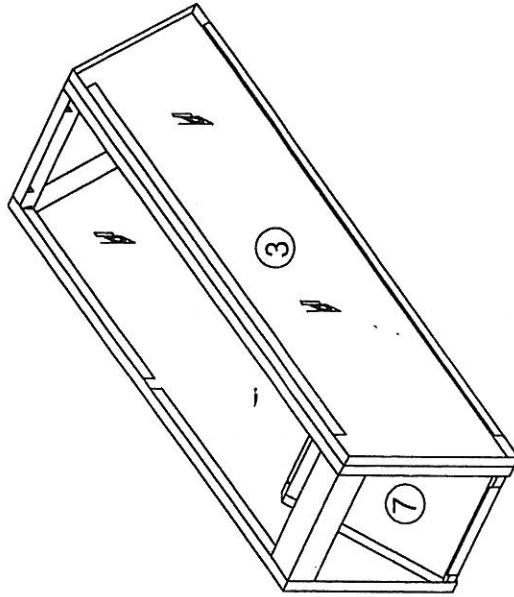
STEP 3



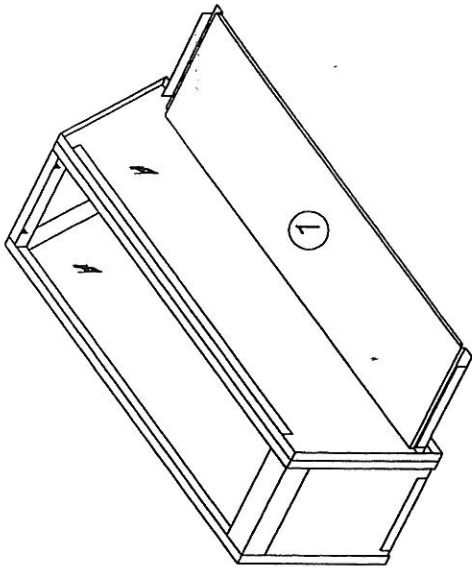
STEP 4



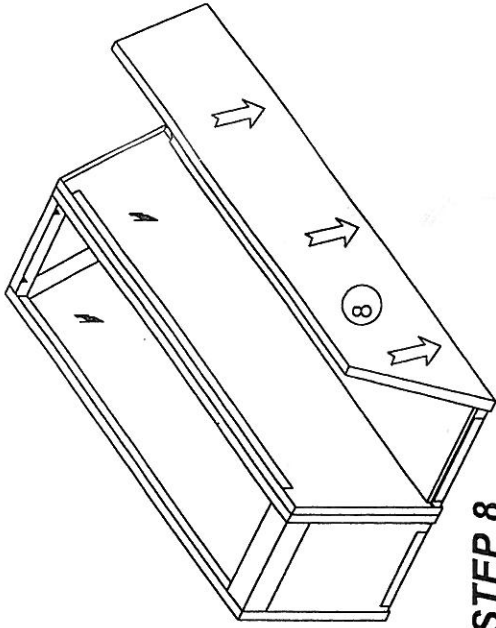
STEP 5



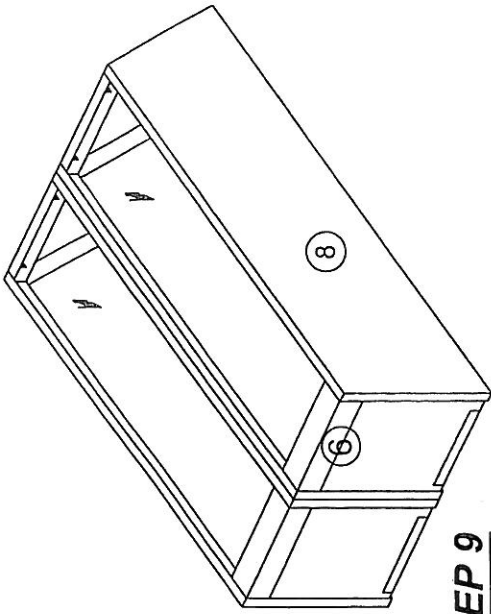
STEP 6



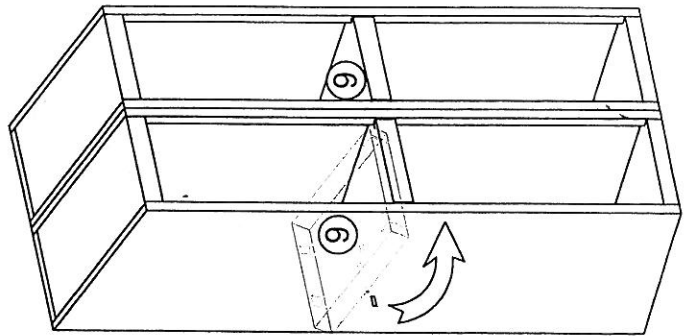
STEP 7



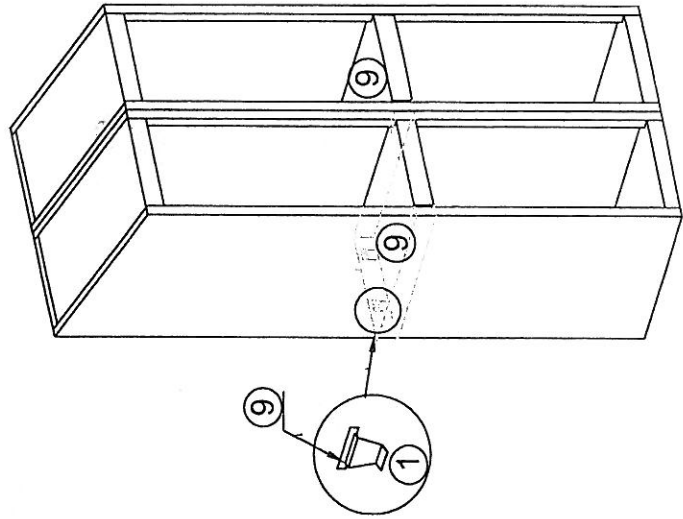
STEP 8



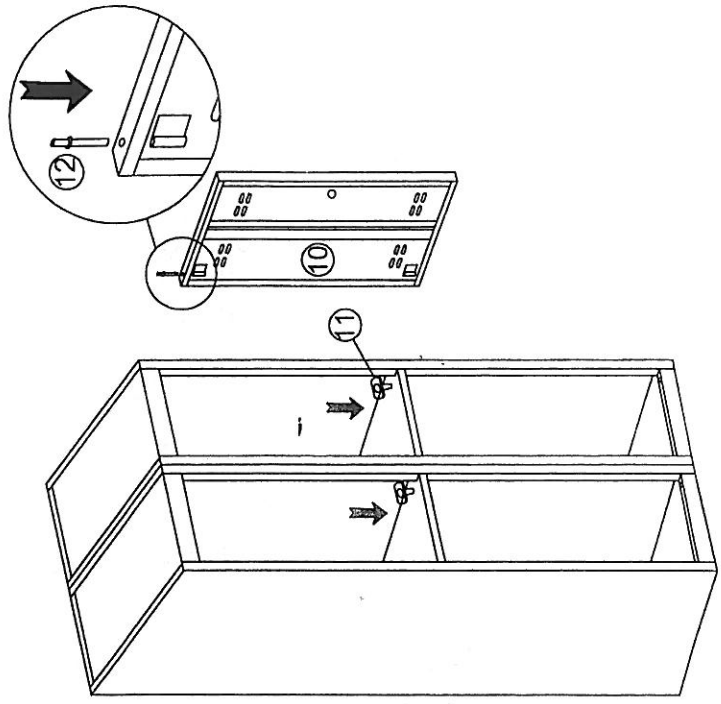
STEP 9



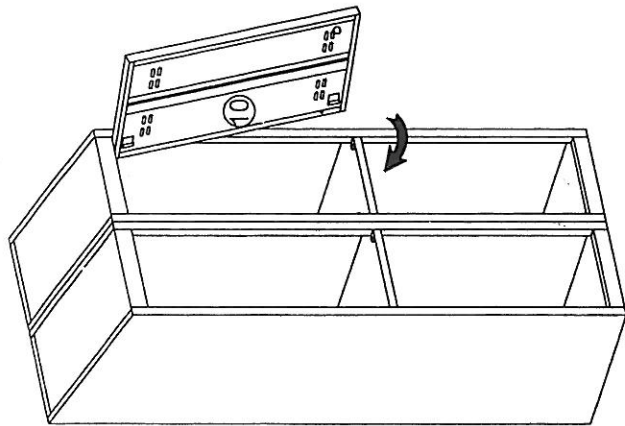
STEP 10



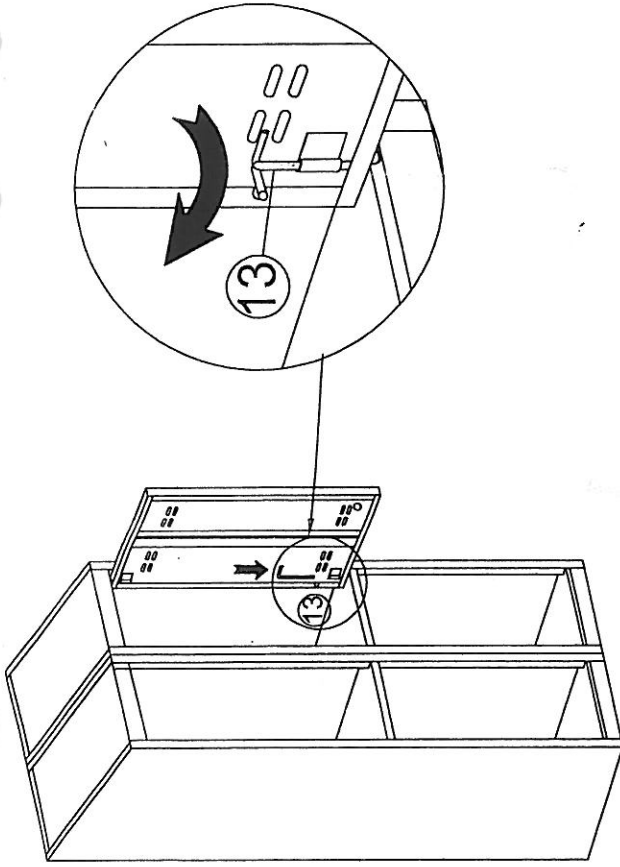
STEP 11



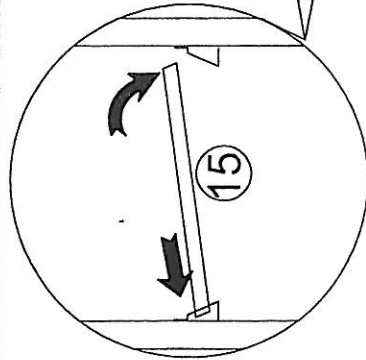
STEP 12



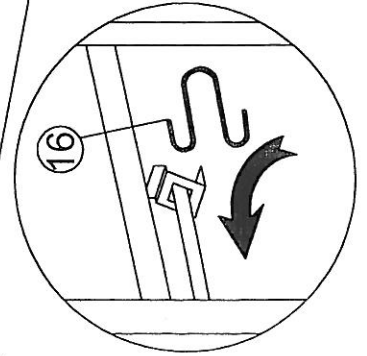
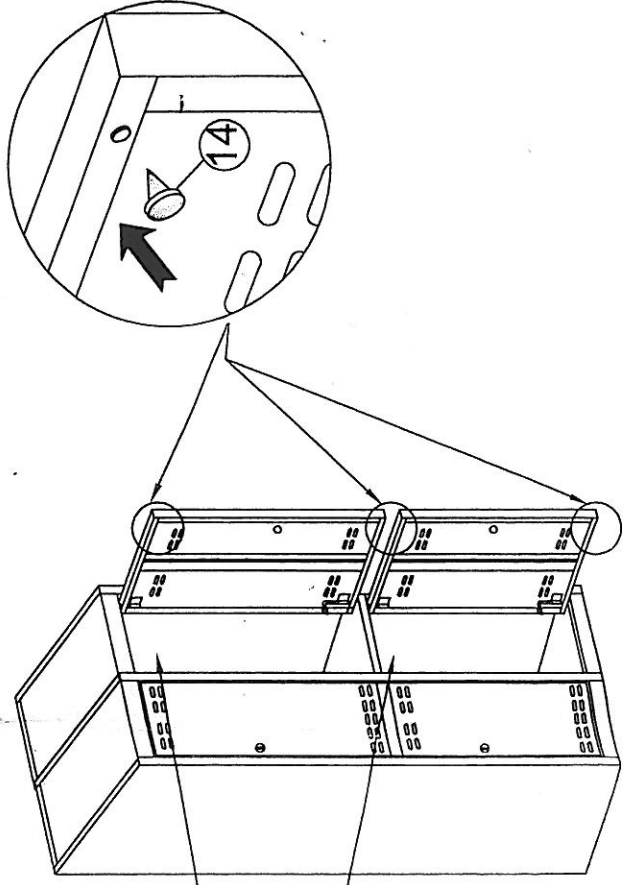
STEP 13



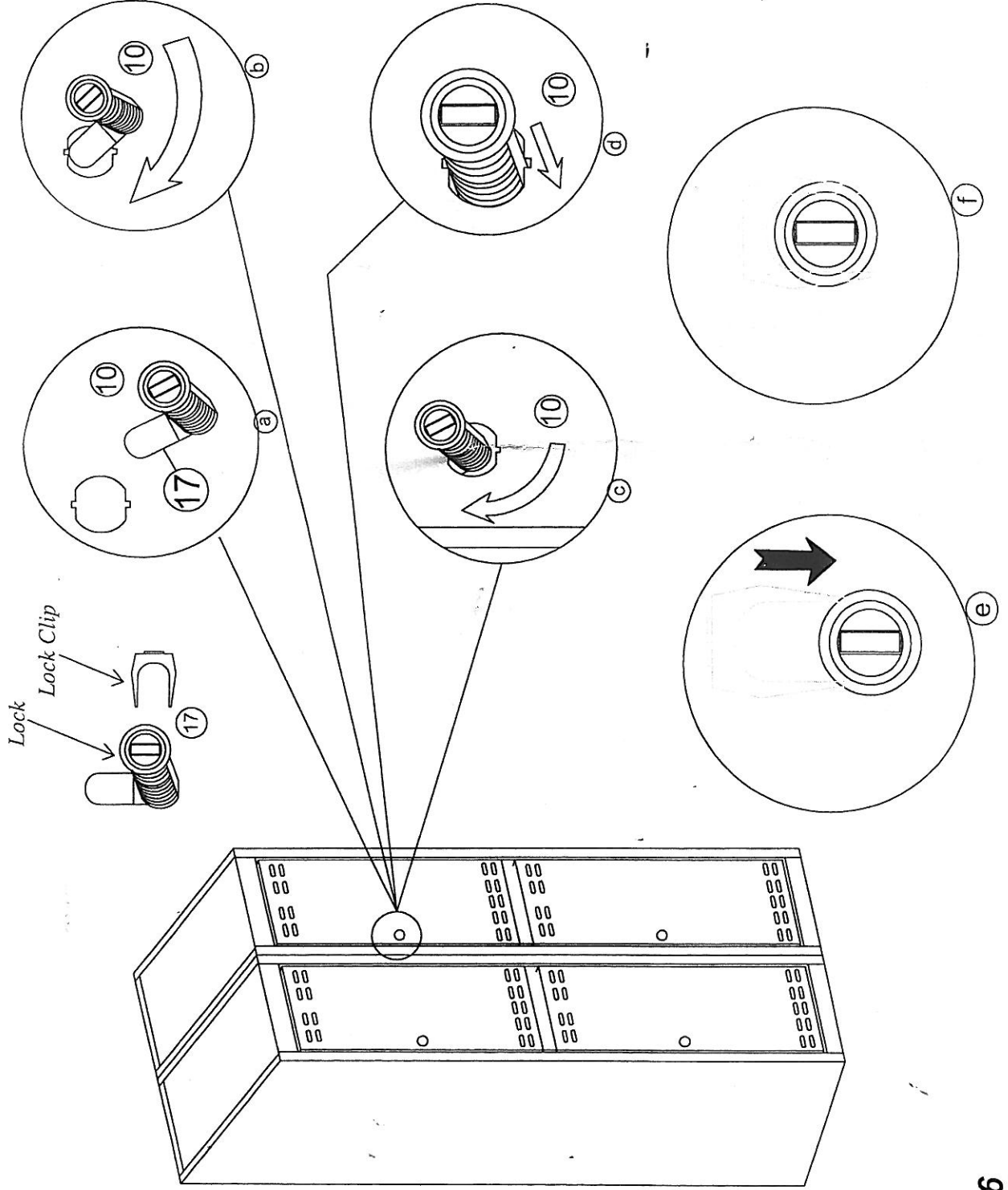
STEP 14



STEP 15



STEP 16



Lock
Lock Clip

STEP 16